

CZ
NOVINKA

D



40TH

 **PEDROLLO**[®]
... the spring of life

NOVINKY

Nová verze typové řady **D** s vyšší spolehlivostí díky dvojitě mechanické ucpávce.

TECHNICKÉ VLASTNOSTI

- ▶ Dvojitá mechanická ucpávka.
- ▶ Spirální těleso čerpadla se speciální povrchovou úpravou zajišťující vyšší odolnost.
- ▶ Precizní nerezový odlitek rukojeti čerpadla.
- ▶ Plovákový spínač s unikátním uchycením - patentováno.
- ▶ Přívodní kabel s unikátním uchycením zabraňujícím jeho poškození - patentováno.

ÚČEL POUŽITÍ

Ponorná drenážní čerpadla typové řady **D-N** jsou určena pro domácnosti, veřejný sektor ale i průmysl, kde podzemní a nebo povrchová voda neobsahuje pevné nečistoty větší, jak **Ø 10 mm**. Čerpadla najdou své uplatnění při vyčerpávání zaplavených prostor, jako jsou např. sklepy, podzemní garáže, mycí linky a nebo při vyčerpávání různých jímek, nádrží nebo čerpání vody z přírodních zdrojů. Díky své robustní a spolehlivé konstrukci jsou ideální pro pevnou instalaci s bezobslužným automatickým provozem.

PROVOZNÍ LIMITY

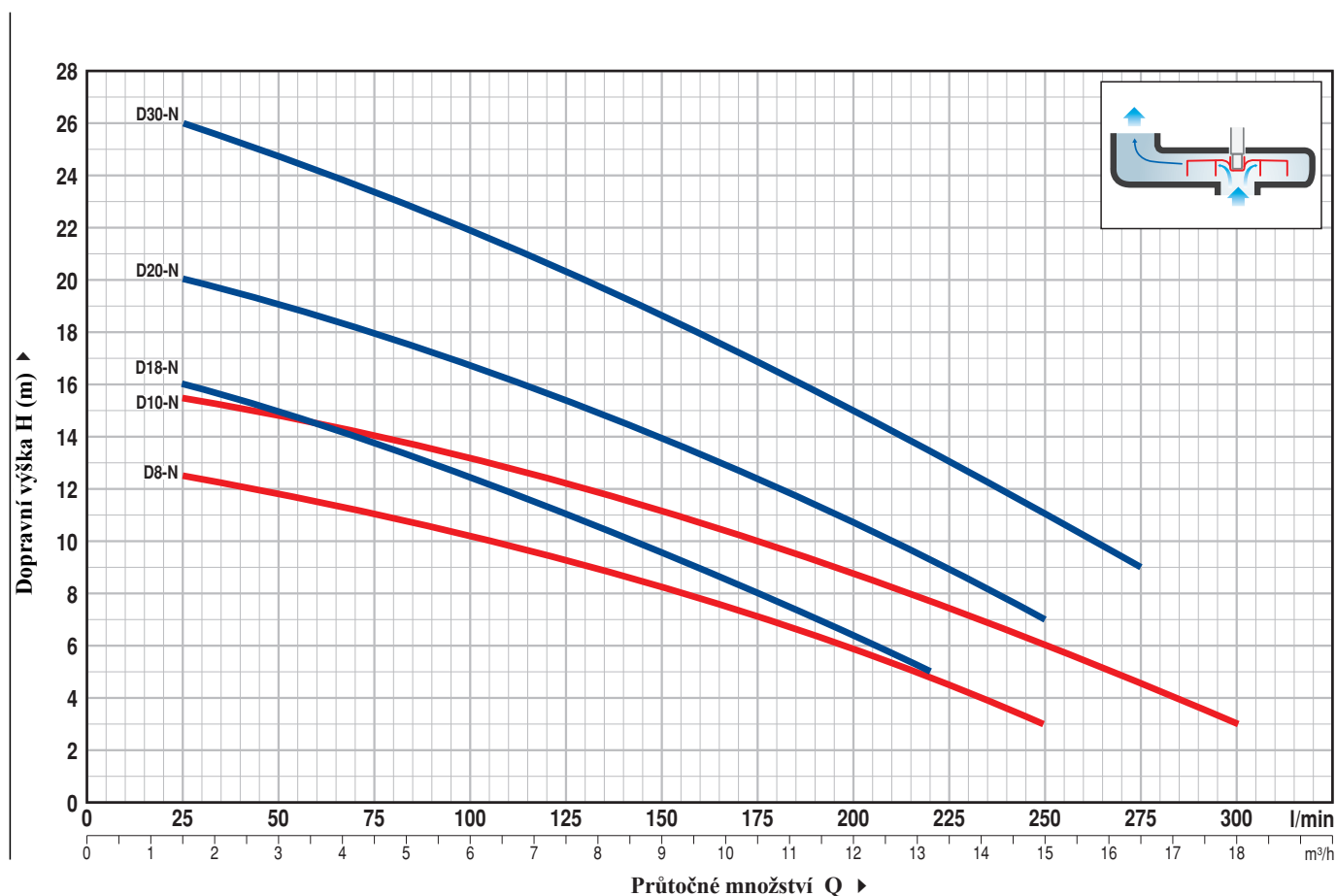
- Hloubka ponoru pod vodní hladinou max. **5 m**
- Teplota čerpané kapaliny max. **+40 °C**
- Průchodnost do **Ø 10 mm**

ROZSAH DODÁVKY

- Čerpadlo včetně:
 - **5 m** přívodní kabel u modelů D8-N, D10-N, D18-N, D20-N
 - **10 m** přívodní kabel u modelu D30-N
- Plovákový spínač u všech jednofázových modelů

PRACOVNÍ CHARAKTERISTIKY

50 Hz n = 2900 ot./min.



Typy čerpadel		VÝKON		Q	m³/h																	
Jednofázová	Třífázová	kW	HP		0	1.5	3.0	4.5	6.0	7.5	9.0	10.5	12.0	13.2	15.0	16.5	18.0					
				H (m)	0	25	50	75	100	125	150	175	200	220	250	275	300					
Dm 8 -N	-	0.55	0.75		H (m)	13	12.5	11.8	11	10.2	9.2	8.2	7	5.8	4.7	3						
Dm 10-N	D 10-N	0.75	1	16		15.5	14.8	14	13.2	12.2	11.2	10	8.8	7.8	6	4.5	3					
Dm 18-N	-	0.55	0.75	16		16	15	13.7	12.5	11	9.5	8	6.5	5								
Dm 20-N	D 20-N	0.75	1	20		20	19	18	16.8	15.5	13.9	12.3	10.7	9.2	7							
Dm 30-N	D 30-N	1.1	1.5	26		26	24.8	23.5	22	20.4	18.7	16.9	15	13.5	11	9						

Q = Průtočné množství H = Dopravní výška

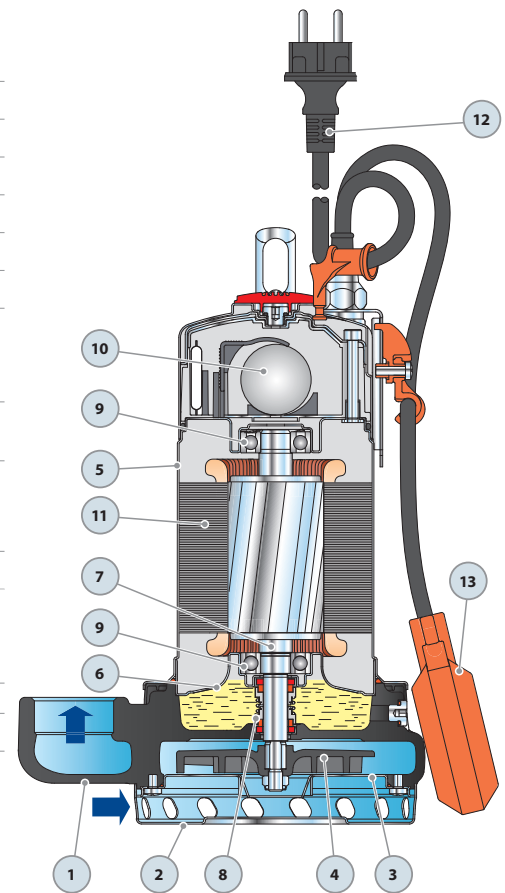
Tolerance pracovní charakteristiky v souladu s normou EN ISO 9906 Třída 3.



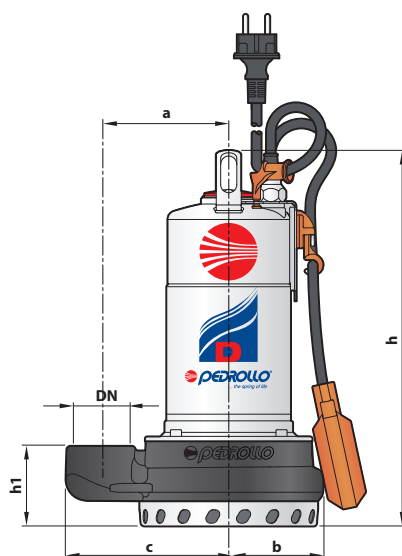
POZ. SOUČÁSTKA

KONSTRUKČNÍ CHARAKTERISTIKY

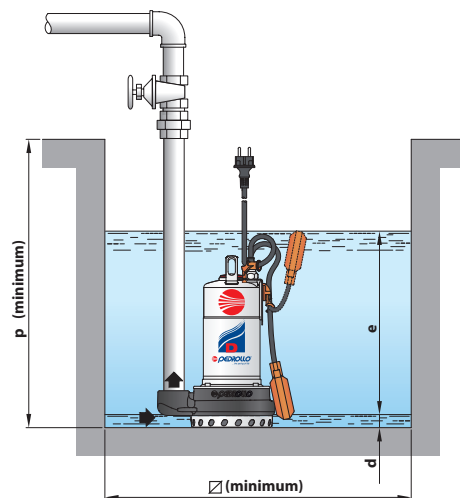
1	TĚLESO ČERPADLA	Litina ošetřená elektrostaticky nanesenou epoxidovou barvou, připojovací rozměry v souladu s normou ISO 228/1			
2	KRYT SÁNÍ	Nerez ocel AISI 304			
3	SACÍ VÍKO	Nerez ocel AISI 304			
4	OBĚŽNÉ KOLO	Technopolymer - otevřené lopatkové			
5	PLÁŠŤ MOTORU	Nerez ocel AISI 304			
6	VÍKO MOTORU	Nerez ocel AISI 304			
7	HŘÍDEL	Nerez ocel EN 10088-3 - 1.4104			
8	DVOJITÁ MECHANICKÁ UCPÁVKA V OLEJOVÉ KOMOŘE				
	Čerpadlo	Ucpávka	Hřídel Průměr	Materiálové provedení	
				Stacionární díl	Rotující díl
	Dm8 -N, Dm10-N Dm18-N, Dm20-N	MG1-14D SIC	Ø 14 mm	Karbid křemíku	Karbid křemíku
	D30-N	MG1-14 SIC	Ø 14 mm	Keramika	Karbid křemíku
	(Mechanická ucpávka zdvojená guferem Ø 16 x Ø 24 x H 5 mm)				
9	LOŽISKA	6203 ZZ / 6203 ZZ			
10	KONDENZÁTOR				
	Čerpadlo 1-fázové		(230 V or 240 V)	(110 V)	
	Dm8-N, Dm10-N, Dm18-N, Dm20-N		20 µF 450 VL	30 µF 250 VL	
	Dm30-N		25 µF 450 VL	-	
11	ELEKTROMOTOR				
	- Jednofázové provedení 230 V - 50 Hz s tepelnou pojistkou ve vinutí				
	- Třífázové provedení 400 V - 50 Hz				
	- Izolace: Třída F				
	- Krytí: IP X8				
12	PŘÍVODNÍ KABEL				
	standardně s délkou 5 m (10 m pouze u typu D30-N) "H07 RN-F" (vidlice pouze u jednofázových čerpadel)				
13	PLOVÁKOVÝ SPÍNAČ				
	(pouze u jednofázových čerpadel)				



ROZMĚRY



Typická instalace



Typy čerpadel		Připojení DN	ROZMĚRY v mm								
Jednofázová	Třífázová		a	b	c	h	h1	d	e	p	Ø
Dm 8 -N	-	1½"	115	85	147	340	72	17	Nastavitelné	500	500
Dm 10 -N	D 10-N										
Dm 18 -N	-										
Dm 20 -N	D 20-N										
Dm 30 -N	D 30-N										